

## 1 车内的保险丝

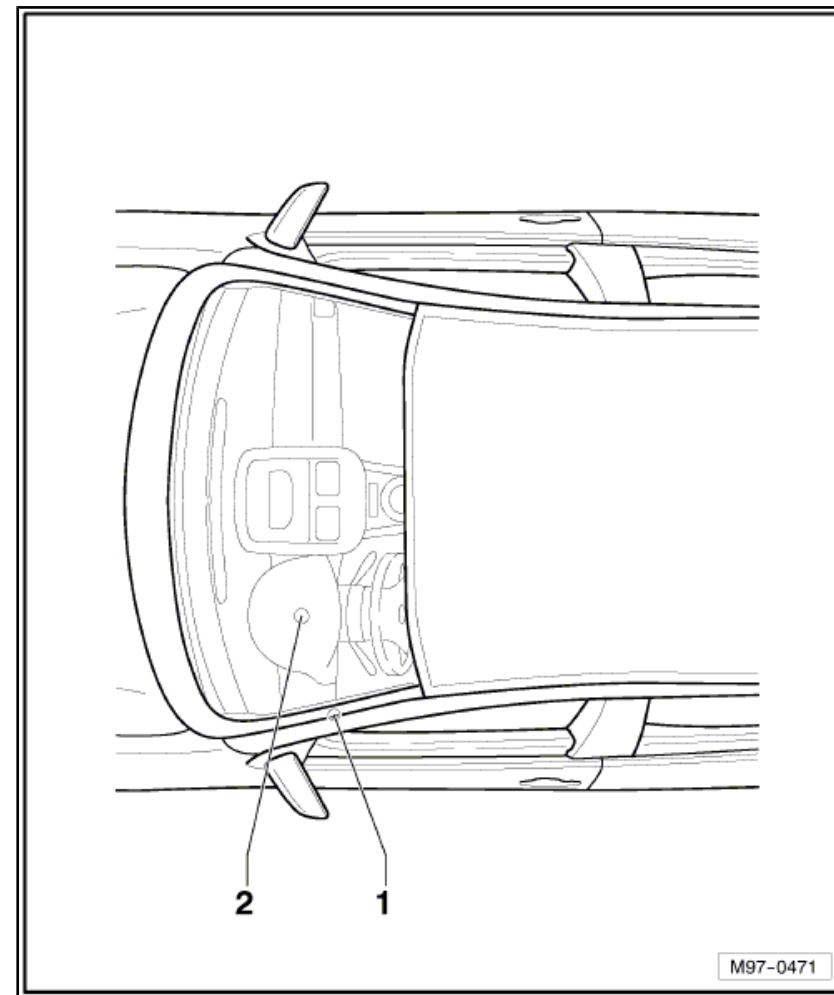
### 1.1 保险丝架上的保险丝 ( SC ) 一览，在仪表板左侧

#### 1 - 保险丝架 C 上的保险丝 (SC)

- ❑ 保险丝的安装位置 ⇒ [页 2](#)
- ❑ 保险丝位置分配，自 2004 年 11 月起 ⇒ [页 3](#)
- ❑ 保险丝位置分配，自 2005 年 5 月起 ⇒ [页 9](#)
- ❑ 保险丝位置分配，发动机型号代码 BWA，自 2006 年 7 月起 ⇒ [页 16](#)
- ❑ 保险丝位置分配，自 2006 年 7 月起 ⇒ [页 21](#)

#### 2 - 热敏保险丝，在仪表板左下方

- ❑ 座椅调节装置的热敏保险丝 1-S44- 30 A ⇒ [页 28](#)



## 1.2 保险丝架上的保险丝 (SC), 在仪表板左侧

保险丝架上的保险丝 (SC), 在仪表板左侧

保险丝颜色

50 A - 红色

40 A - 橙色

30 A - 淡绿色

25 A - 天然色 ( 白色 )

20 A - 黄色

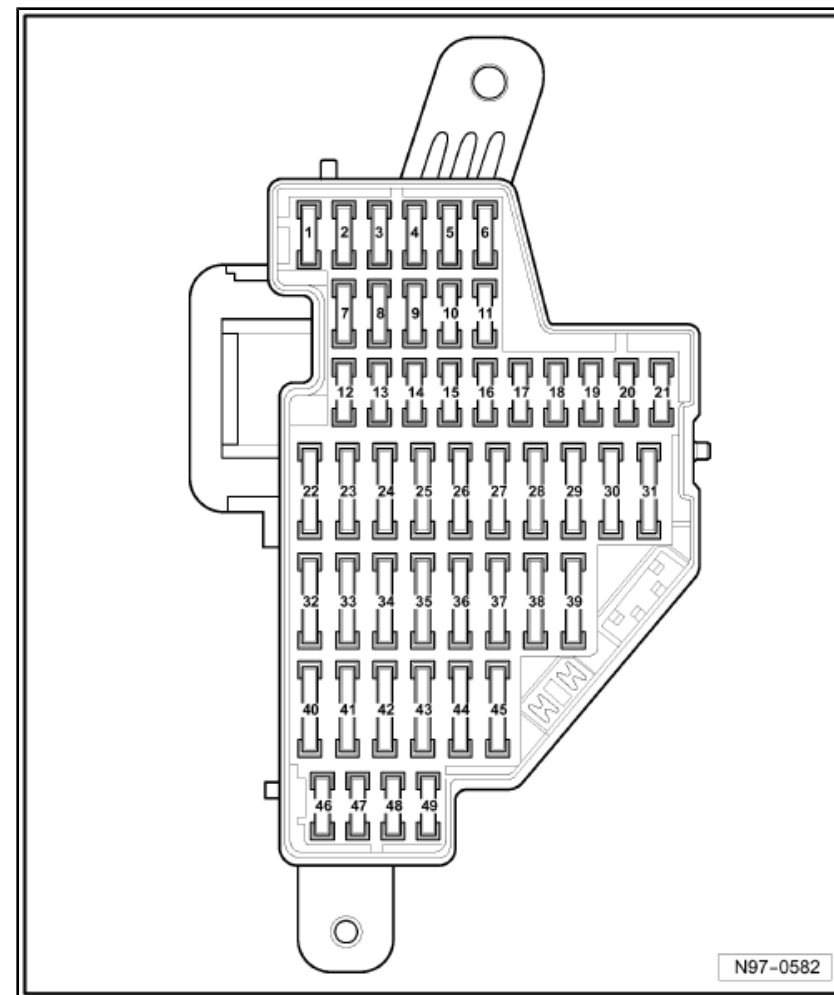
15 A - 淡蓝色

10 A - 红色

7.5 A - 棕色

5 A - 浅棕色

3 A - 紫色



1.6 保险丝位置分配，自 2006 年 7 月起

编号	电路图中的名称	额定值	功能/部件	接线端
1	- SC1 - 保险丝架上的保险丝 1	10A	- E20 - 开关和仪表照明调节器 E102 - 大灯照明距离调节器，( T8e/1 ) G42 - 进气温度传感器，( T5d/2 )，发动机型号代码 AZV、BKD、BKC、BLS、BMN、BMM G70 - 空气质量流量计，( T5d/2 )，发动机型号代码 AZV、BKD、BKC、BLS、BMN、BMM、BMY、BLG J13 - 新鲜空气鼓风机继电器 J31 - 清洗刮水间歇运行自动装置继电器 J431 - 大灯照明距离调节装置控制单元，( T26c/23 ) N79 - 曲轴箱通风装置加热电阻 T16 - 诊断接口 ( T16/1 )	15

编号	电路图中的名称	额定值	功能/部件	接线端
2	- SC2 - 保险丝架上的保险丝 2	10A	- E1 - 车灯开关, ( T10h/4 ) F - 制动灯开关, ( T4y/4 ) F47 - 制动踏板开关 F189 - Tiptronic 开关 J17 - 燃油泵继电器, ( T10q/3 ) J104 - ABS 控制单元, ( T47/4 ), ( T47/29 ), ( T47a/29 ) J285 - 组合仪表控制单元, ( T36/1 ) J345 - 挂车识别控制单元, ( T12h/2 ), 自 2007 年 7 月起 J363 - Simos 控制单元供电继电器, 发动机型号代码 BSE、BSF J500 - 助力转向控制单元, ( T5h/4 ) J530 - 车库门开启控制单元 J533 - 数据总线诊断接口, ( T20/14 ) J538 - 燃油泵控制单元, ( T10v/4 ), 发动机型号代码 BVY、BVZ J587 - 变速杆传感器控制单元 J623 - 发动机控制单元, ( T94/18 ), ( T94/87 ), J623 - 发动机控制单元, ( T121/62 ), 至 2007 年 6 月 J743 - 双离合变速器机械电子单元, ( T20e/13 ) V48 - 左大灯照明距离调节装置伺服电机, ( T10i/1 ) V49 - 右大灯照明距离调节装置伺服电机, ( T10j/1 )	15

编号	电路图中的名称	额定值	功能/部件	接线端
3	- SC3 - 保险丝架上的保险丝 3	5A	- J234 - 安全气囊控制单元, ( T50/1 ), ( T50/31 ), ( T75/1 ), ( T75/26 ) K145 - 副驾驶员侧安全气囊关闭指示灯	15
4	- SC4 - 保险丝架上的保险丝 4	5A	- E16 - 加热装置/加热功率开关 E256 - ASR 和 ESP 按键, ( T6ad/4 ) E284 - 车库门开启操作单元 E492 - 轮胎监控显示按键, ( T6aj/5 ) F4 - 倒车灯开关 G65 - 高压传感器, ( T3c/3 ) G266 - 机油油位和机油温度传感器 J255 - 全自动空调控制单元, ( T20c/16 ), ( T20c/20 ) J301 - 空调控制单元 Y7 - 自动防眩目车内后视镜, ( T6am/5 ) Z20 - 左喷嘴加热电阻, ( T2t/1 ) Z21 - 右喷嘴加热电阻, ( T2u/1 )	15
5	- SC5 - 保险丝架上的保险丝 5	-	- 未占用	15
6	- SC6 - 保险丝架上的保险丝 6	-	- 未占用	15
7	- SC7 保险丝架上的保险丝 7	-	- 未占用	15
8	- SC8 - 保险丝架上的保险丝 8	-	- 未占用	15
9	- SC9 - 保险丝架上的保险丝 9	-	- 未占用	-
10	- SC10 - 保险丝架上的保险丝 10	-	- 未占用	15
11	- SC11 - 保险丝架上的保险丝 11	-	- 未占用	15

编号	电路图中的名称	额定值	功能/部件	接线端
12	- SC12 - 保险丝架上的保险丝 12	10A	- J386 - 驾驶员侧车门控制单元, ( T20a/18 ) J387 - 副驾驶侧车门控制单元, ( T20b/18 )	30
13	- SC13 - 保险丝架上的保险丝 13	10A	- E1 - 车灯开关, ( T10h/8 ) G397 - 雨量和光照识别传感器, ( T3ae/1 ) T16 - 诊断接口 ( T16/16 )	30
14	- SC14 - 保险丝架上的保险丝 14	10A	- E16 - 加热装置和加热功率开关 F189 - Tiptronic 开关, ( T10s/10 ) J104 - ABS 控制单元, ( T47a/47 ) J217 - 自动变速箱控制单元, ( T52/3 ) J255 - 全自动空调控制单元, ( T20c/16 ) J301 - 空调控制单元, ( T20c/19 ) J446 - 驻车辅助控制单元, ( T16c/3 ) J587 - 变速杆传感器控制单元 R149 - 辅助水加热装置无线电接收器, ( T6j/1 )	30
15	- SC15 - 保险丝架上的保险丝 15	7.5A	- J519 - 车载电源控制单元, (K/5)	30
16	- SC16 - 保险丝架上的保险丝 16	-	- 未占用	30
17	- SC17 - 保险丝架上的保险丝 17	5A	- G273 - 车内监控传感器, ( T3ad/1 ) H12 - 报警喇叭, ( T3f/1 )	30
18	- SC18 - 保险丝架上的保险丝 18	-	- 未占用	30
19	- SC19 - 保险丝架上的保险丝 19	-	- 未占用	-
20	- SC20 - 保险丝架上的保险丝 20	-	- 未占用	30
21	- SC21 - 保险丝架上的保险丝 21	-	- 未占用	-

编号	电路图中的名称	额定值	功能/部件	接线端
22	- SC22 - 保险丝架上的保险丝 22	30A	- V2 - 新鲜空气鼓风机, (T6t/4), 仅针对全自动空调	30
23	- SC23 - 保险丝架上的保险丝 23	30A	- J386 - 驾驶员侧车门控制单元, ( T20a/20 ) J387 - 副驾驶员侧车门控制单元, ( T20b/20 )	30
24	- SC24 - 保险丝架上的保险丝 24	20A	- J388 - 左后车门控制单元, (T18b/11) J389 - 右后车门控制单元, (T18c/11) J393 - 舒适系统中央控制单元, (T18/2)	30
25	- SC25 - 保险丝架上的保险丝 25	25A	- J485 - 驻车加热运行模式继电器 J519 - 车载电源控制单元, (K/6)	30
26	- SC26 - 保险丝架上的保险丝 26	30A	- J388 - 左后车门控制单元, (T18b/10) J389 - 右后车门控制单元, (T18c/10)	30
27	- SC27 - 保险丝架上的保险丝 27	15A	- J17 - 燃油泵继电器, 发动机型号代码 AZV、BKC、BKD、BLS、BMN、BMM、BLF、BSE、BSF J49 - 电子燃油泵继电器 2, 发动机型号代码 BSE、BSF J538 - 燃油泵控制单元, 发动机型号代码 BLF、BVY、BVZ	30
28	- SC28 - 保险丝架上的保险丝 28	-	- 未占用	30
29	- SC29 - 保险丝架上的保险丝 29	-	- 未占用	15

编号	电路图中的名称	额定值	功能/部件	接线端
30	- SC30 - 保险丝架上的保险丝 30	20A	- F125 - 多功能开关 J217 - 自动变速箱控制单元	15
31	- SC31 - 保险丝架上的保险丝 31	20A	- V192 - 制动真空泵，发动机型号代码 BLF、BSE、BSF、BVY、BVZ	15
32	- SC32 - 保险丝架上的保险丝 32	30A	- U11 - 内部插座，230 V，110 V	30
33	- SC33 - 保险丝架上的保险丝 33	25A	- J245 - 滑动天窗控制单元	30
34	- SC34 - 保险丝架上的保险丝 34	15A	- E176 - 驾驶员座椅腰部支撑装置调节开关 E177 - 副驾驶员座椅腰部支撑装置调节开关	30
35	- SC35 - 保险丝架上的保险丝 35	-	- 未占用	30
36	- SC36 保险丝架上的保险丝 36	20A	- J39 - 大灯清洗装置继电器	30



编号	电路图中的名称	额定值	功能/部件	接线端
37	- SC37 - 保险丝架上的保险丝 37	30A	- J131 - 加热式驾驶员座椅控制单元 J132 - 加热式副驾驶员座椅控制单元	30
38	- SC38 - 保险丝架上的保险丝 38	-	- 未占用	15
39	- SC39 - 保险丝架上的保险丝 39	-	- 未占用	15
40	- SC40 - 保险丝架上的保险丝 40	40A	- J13 - 新鲜空气鼓风机继电器 J301 - 空调控制单元	75
41	- SC41 - 保险丝架上的保险丝 41	20A	- J519 - 车载电源控制单元, (J/1) V5 - 车窗玻璃清洗泵	-
42	- SC42 - 保险丝架上的保险丝 42	20A	- J29 - 绝缘二极管 U1 - 点烟器, (T3g/2) U5 - 12V 插座, (T3j/2) U9 - 后部点烟器, (T3h/2)	75
43	- SC43 - 保险丝架上的保险丝 43	15A	- J345 - 挂车识别控制单元	30
44	- SC44 - 保险丝架上的保险丝 44	20A	- J345 - 挂车识别控制单元	30
45	- SC45 保险丝架上的保险丝 45	15A	- J345 - 挂车识别控制单元	30
46	- SC46 保险丝架上的保险丝 46	-	- 未占用	75
47	- SC47 - 保险丝架上的保险丝 47	-	- 未占用	15
48	- SC48 - 保险丝架上的保险丝 48	-	- 未占用	-
49	- SC49 - 保险丝架上的保险丝 49	-	- 未占用	75